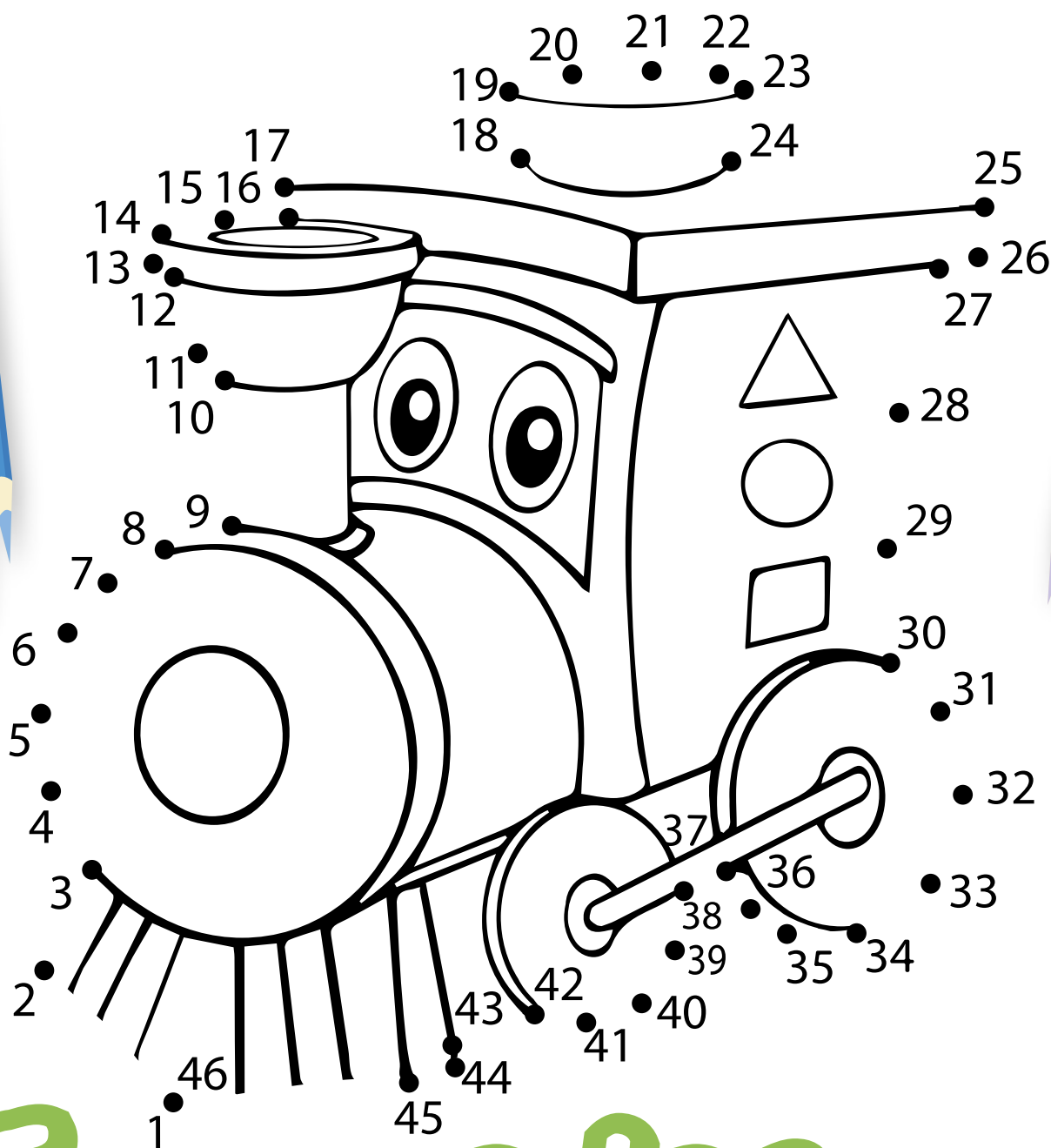


Descarga el archivo, une las líneas y colóralo



Jornadas Infancia y familia



Ayuntamiento de
Arganda del Rey

CRIA *La Pecera*



red local a favor de los derechos
de la infancia y de la adolescencia

Programación CRIA La Pecera

APRENDER EN FAMILIA ON LINE

“CONTRIBUCIÓN DE LAS FAMILIAS A LA MEJORA DE LA CONVIVENCIA EN LOS CENTROS EDUCATIVOS”

Con Víctor Sanz Gómez, licenciado en Filología Clásica y Derecho

Miércoles 5 de mayo a las 19:00 h.

Para recibir la invitación a la charla es necesario realizar la inscripción previa a través del correo oij@argandajoven.com

CUENTACUENTOS

“CUERDA DE COLORES”

A partir de 4 años - aforo limitado

Sábado 8 de mayo a las 12:00 h. - Gratuito.

Lugar: CRIA La Pecera

Para recibir la invitación del cuenta cuentos es necesario realizar la inscripción previa a través del correo cria@ayto-arganda.es

ESPECIAL PEQUECHEFF ON LINE

Miércoles 12 de mayo - Gratuito.

CON LA MÚSICA A OTRA PARTE*

TALLER DE PERCUSIÓN

Familias con menores a partir de 4 años

Jueves 13 de mayo a las 18:00 h. - Gratuito.

Lugar: CRIA La Pecera

Para apuntarte es necesario realizar la inscripción previa a través del correo cria@ayto-arganda.es

ESPECIAL DIVERARTE ON LINE

Jueves 13 de mayo - Gratuito.

ESPECTÁCULO DE MAGIA

LA MAGIA DE DAVID VEGA

Para familias con peques a partir de 3 años

Viernes 14 de mayo a las 18:00 h. - Gratuito.

Lugar: CRIA La Pecera

Para recibir la invitación del espectáculo de magia es necesario realizar la inscripción previa a través del correo cria@ayto-arganda.es

DÍA INTERNACIONAL DE LA FAMILIA*

CUENTACUENTOS: “LA REBELIÓN DE LAS PRINCESAS”

A partir de 4 años - aforo limitado

Sábado 15 de mayo a las 12:00 h. - Gratuito.

Lugar: CRIA La Pecera

Para recibir la invitación del cuentacuentos es necesario realizar la inscripción previa a través del correo cria@ayto-arganda.es

TEATRO PARTICIPATIVO*

“ALICIA EN EL PAÍS DE LAS MARAVILLAS, UNA HISTORIA DIFERENTE”

A partir de 4 años - aforo limitado

Domingo 16 de mayo a las 12:00 h. - Gratuito.

Lugar: CRIA La Pecera

Para recibir la invitación del teatro es necesario realizar la inscripción previa a través del correo cria@ayto-arganda.es

APRENDER EN FAMILIA ON LINE

“SALUD MENTAL E INFANCIA EN EL ESCENARIO COVID-19”

Propuesta UNICEF-ESPAÑA.

Con Sergio Aguado Dívar, licenciado en Ciencias Políticas y responsable de Políticas de Infancia y Adolescencia en UNICEF Comité Madrid.

Desarrolla acciones de promoción de políticas de infancia y fomento de la participación de niños, niñas y adolescentes tanto a nivel autonómico como municipal.

Miércoles 19 de mayo a las 19:00 h.

Para recibir la invitación a la charla es necesario realizar la inscripción previa a través del correo oij@argandajoven.com

TÍTERES

“HISTORIAS EN UNA BOTELLA”

Público infantil y familiar a partir de 3 años - aforo limitado

Lugar: CRIA La Pecera

Sábado 22 de mayo a las 12:00 h. - Gratuito.

Para recibir la invitación a los títeres es necesario realizar la inscripción previa a través del correo: cria@ayto-arganda.es

TÍTERES

“UN BOSQUE LLENO DE HISTORIAS”

Público infantil y familiar a partir de 3 años -aforo limitado

Sábado 29 de mayo a las 12:00 h. - Gratuito.

Lugar: CRIA La Pecera

Para recibir la invitación es necesario realizar la inscripción previa a través del correo cria@ayto-arganda.es

(*) Actividad en colaboración con la Concejalía de Igualdad

Para la inscripción a los cuentacuentos, títeres y teatros hay que solicitar la invitación a partir del viernes de la semana anterior